

3472/1
MATEMATIK TAMBAHAN
KERTAS 1
NOVEMBER
2 JAM

NO KAD PENGENALAN

							-			-				
--	--	--	--	--	--	--	---	--	--	---	--	--	--	--

Nama Pelajar :

Tingkatan :



MAJLIS PENGETUA SEKOLAH MALAYSIA (MPSM)
(CAWANGAN KELANTAN)

PERCUBAAN SPM
2021

MATEMATIK TAMBAHAN
KERTAS 1
MASA : DUA JAM

Arahan:

1. Tulis nama dan tingkatan anda pada ruangan yang disediakan.
2. Tandakan (✓) untuk soalan yang dijawab pada ruangan Soalan Dijawab
3. Kertas peperiksaan ini adalah dalam dwibahasa
4. Soalan dalam Bahasa Melayu mendahului soalan yang sepadan dalam Bahasa Inggeris.
5. Calon dibenarkan menjawab keseluruhan atau sebahagian soalan sama ada dalam Bahasa Melayu atau Bahasa Inggeris.

<i>Kod Pemeriksa</i>				
Bahagian	Soalan	Soalan Dijawab	Markah Penuh	Markah Diperoleh (Untuk Kegunaan Pemeriksa)
A	1		4	
	2		5	
	3		6	
	4		5	
	5		5	
	6		5	
	7		5	
	8		5	
	9		5	
	10		7	
	11		6	
	12		6	
B	13		8	
	14		8	
	15		8	
Jumlah				

Kertas soalan ini mengandungi **23** halaman bercetak

Rumus-rumus berikut boleh membantu anda menjawab soalan. Simbol-simbol yang diberi adalah yang biasa digunakan.

The following formulae may be helpful in answering the questions. The symbols given are the ones commonly used.

$$1. x = \frac{-b \pm \sqrt{b^2 - 4ac}}{2a}$$

$$2. \log_a b = \frac{\log_c b}{\log_c a}$$

$$3. T_n = a + (n-1)d$$

$$4. T_n = ar^{n-1}$$

$$5. S_n = \frac{n}{2} [2a + (n-1)d]$$

$$6. S_n = \frac{a(r^n - 1)}{r - 1} = \frac{a(1 - r^n)}{1 - r}, r \neq 1$$

$$7. z = \frac{X - \mu}{\sigma}$$

$$8. P(X=r) = {}^n C_r p^r q^{n-r}, p+q=1$$

$$9. {}^n P_r = \frac{n!}{(n-r)!}$$

$$10. {}^n C_r = \frac{n!}{(n-r)!r!}$$

$$11. I = \frac{Q_t}{Q_0} \times 100$$

$$12. \bar{I} = \frac{\sum w_i I_i}{\sum w_i}$$

$$13. \sin^2 A + \cos^2 A = 1$$

$$\sin^2 A + \cos^2 A = 1$$

$$14. \sec^2 A = 1 + \tan^2 A$$

$$\sec^2 A = 1 + \tan^2 A$$

$$15. \operatorname{cosec}^2 A = 1 + \cot^2 A$$

$$\operatorname{cosec}^2 A = 1 + \cot^2 A$$

$$16. \sin(A \pm B) = \sin A \cos B \pm \cos A \sin B$$

$$\sin(A \pm B) = \sin A \cos B \pm \cos A \sin B$$

$$17. \cos(A \pm B) = \cos A \cos B \mp \sin A \sin B$$

$$\cos(A \pm B) = \cos A \cos B \mp \sin A \sin B$$

$$18. \tan(A \pm B) = \frac{\tan A \pm \tan B}{1 \mp \tan A \tan B}$$

$$19. \sin 2A = 2 \sin A \cos A$$

$$\sin 2A = 2 \sin A \cos A$$

$$\cos 2A = \cos^2 A - \sin^2 A$$

$$= 2\cos^2 A - 1$$

$$= 1 - 2\sin^2 A$$

$$20. \cos 2A = \cos^2 A - \sin^2 A$$

$$= \cos^2 A - 1$$

$$= 1 - 2\sin^2 A$$

$$21. \tan 2A = \frac{2 \tan A}{1 - \tan^2 A}$$

$$22. \frac{a}{\sin A} = \frac{b}{\sin B} = \frac{c}{\sin C}$$

$$23. a^2 = b^2 + c^2 - 2bc \cos A$$

$$a^2 = b^2 + c^2 - 2bc \cos A$$

$$24. \text{Luas segi tiga} = \frac{1}{2} ab \sin C$$

$$\text{Area of triangle} = \frac{1}{2} ab \sin C$$

BAHAGIAN A

SECTION A

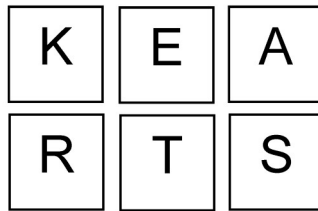
[64 markah]

[64 marks]

Jawab **semua** soalanAnswer **all** questions

- 1 Rajah 1 menunjukkan enam keping kad huruf. Suatu kod dengan empat kad hendak dibentuk dengan menggunakan kad-kad itu.

Diagram 1 shows six pieces of letter cards. A code of four cards is to be formed using those cards



Rajah 1

Diagram 1

Cari bilangan,

Find the numbers of

- (a) Kod yang berlainan yang dapat dibentuk

Different codes that can be formed

[2 markah]

[2 marks]

- (b) Kod yang berlainan yang dapat dibentuk jika kod itu mesti diakhiri dengan huruf vokal.

A different code that can be formed if the code must end with a vowel

[2 markah]

[2 marks]

Jawapan

Answer.

2 Diberi fungsi $g^{-1}f(x) = \frac{2x-1}{x}, x \neq 0$ dan fungsi $f(x) = \frac{3x-6}{x-2}, x \neq 2$. Cari

Given function $g^{-1}f(x) = \frac{2x-1}{x}, x \neq 0$ and function $f(x) = \frac{3x-6}{x-2}, x \neq 2$. Find

(a) fungsi $g(x)$

Function $g(x)$

[3 markah]

[3 marks]

(b) nilai p jika $g(p) = 2$

Value of p if $g(p) = 2$

[2 markah]

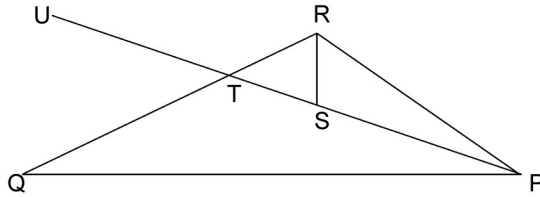
[3 marks]

Jawapan

Answer.

- 3 Rajah 2 menunjukkan segi tiga PQR . Diberi bahawa $\overrightarrow{QT} = \frac{3}{4}\overrightarrow{QR}$, $\overrightarrow{PQ} = 8\underline{p}$ dan $\overrightarrow{PR} = 12\underline{q}$.

Diagram 2 shows the PQR triangle. Given that $\overrightarrow{QT} = \frac{3}{4}\overrightarrow{QR}$, $\overrightarrow{PQ} = 8\underline{p}$ and $\overrightarrow{PR} = 12\underline{q}$.



Rajah 2
Diagram 2

- (a) Ungkapkan dalam sebutan \underline{p} dan / atau \underline{q}

Express in terms of \underline{p} and / or \underline{q}

- (i) \overrightarrow{QR}
(ii) \overrightarrow{PT}

[2 markah]

[2 marks]

- (b) Diberi $\overrightarrow{PS} = h\overrightarrow{PT}$ dan $\overrightarrow{RS} = 7(2\underline{p} - 7\underline{q})$ dengan keadaan h dan k ialah pemalar.

Cari nisbah nilai h dengan nilai k .

Given $\overrightarrow{PS} = h\overrightarrow{PT}$ and $\overrightarrow{RS} = 7(2\underline{p} - 7\underline{q})$ where h and k are constant. Find the ratio between value h and value k .

[4 markah]

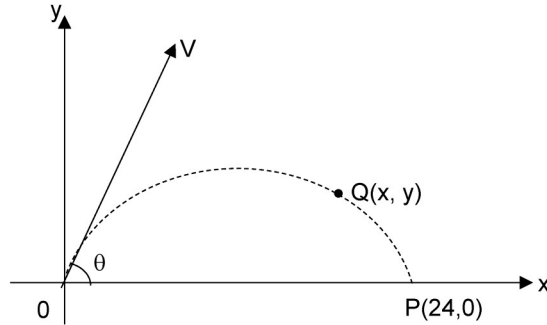
[4 marks]

Jawapan

Answer:

- 4 (a) Rajah 3(a) menunjukkan suatu zarah yang diunjurkan dengan halaju awal V m/s dari satu titik tetap O pada tanah mendatar. Sudut unjuran dari O kepada paksi- x bagi zarah itu ialah θ . Pada masa t saat kemudian, zarah itu berada di satu titik $Q(x, y)$

Diagram 3 (a) shows a particle projected with an initial velocity V m/s from a fixed point O on horizontal ground. The angle of projection from O to the x -axis of the particle is θ . At time t seconds later, the particle is at a point $Q(x, y)$



Rajah 3(a)

Diagram 3(a)

Diberi gerakan zarah itu memenuhi persamaan $y = x \tan \theta - \frac{gx^2}{2V^2} \text{sek}^2 \theta$, dengan $g \text{ m/s}^2$ ialah pecutan yang disebabkan oleh tarikan gravity. Jika $V = 20$ dan $g = 10$ dan zarah itu jatuh ke tanah di satu titik tetap P yang terletak 24 meter dari O . Cari nilai-nilai $\tan \theta$.

Given the motion of the particle satisfies the equation $y = x \tan \theta - \frac{gx^2}{2V^2} \text{sek}^2 \theta$, where $g \text{ m/s}^2$ is the acceleration caused by the gravity. If $V = 20$ and $g = 10$ and the particle falls to the ground at a fixed point located 24 meters from O . Find the values $\tan \theta$.

[3 markah]

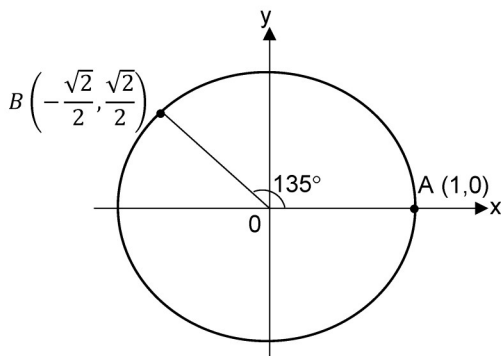
[3 marks]

Jawapan 4(a):

Answer 4(a):

- (b) Rajah 3(b) menunjukkan bulatan unit yang diwakili sudut 135° .

Diagram 3 (b) shows a unit circle represented by an angle of 135° .



Rajah 3(b)

Diagram 3(b)

Cari nilai kosek (-45°) , beri jawapan dalam bentuk \sqrt{a}

Find the value of $\operatorname{cosec}(-45^\circ)$, give your answer in the form of \sqrt{a}

[2 markah]

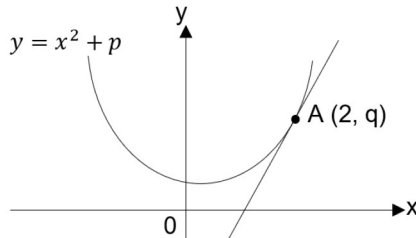
[2 marks]

Jawapan 4(b):

Answer 4(b):

- 5 Rajah 4 menunjukkan lengkung $y = x^2 + q$ dan tangen kepada lengkung itu pada titik $A(2, q)$.

Diagram 4 shows the curve $y = x^2 + q$ and the tangent to the curve at the point $A(2, q)$.



Rajah 4
Diagram 4

Cari,

Find,

- (a) pintasan- y bagi lengkung itu dalam sebutan q .

y -intercept for the curve in term of q .

[2 markah]

[2 marks]

- (b) persamaan tangen pada titik A jika pintasan- y bagi lengkung itu adalah 1

equation of the tangent at point A if y -intercept for the curve is 1

[3 markah]

[3 marks]

Jawapan:

Answer:

- 6 Diberi $(h+2)$, $(2h-11)$ dan $\frac{h+2}{9}$ adalah tiga sebutan ganjil yang pertama suatu jangjang aritmetik. Cari

Given $(h+2)$, $(2h-11)$ and $\frac{h+2}{9}$, and are the first three odd terms of an arithmetic progression.

Find

- (a) nilai h
value of h

[3 markah]

[3 marks]

- (b) beza sepunya, beri jawapan dalam bentuk $\frac{a}{b}$.

Common different, give you answer in the form of $\frac{a}{b}$.

[2 markah]

[2 marks]

Jawapan:

Answer:

7 Jadual 1, menunjukkan nilai-nilai bagi dua pemboleh ubah x dan y .

Table 1, shows the values for the two variables x and y .

x	2	4	16
y	4	8	32

Jadual 1

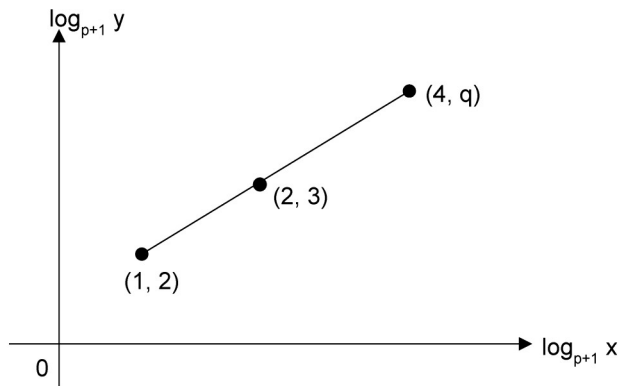
Table 1

Suatu graf garis lurus dilukis berdasarkan jadual di atas dengan paksi- y diwakili oleh

$\log_{p+1} y$ dan paksi- x diwakili oleh $\log_{p+1} x$ seperti ditunjukkan dalam Rajah 5.

A graph of a straight line is drawn based on the above table with the y -axis represented by

$\log_{p+1} y$ and the x -axis is represented by $\log_{p+1} x$ as shown in Figure 5.



Rajah 5

Diagram 5

(a) nilai p dan nilai q

values of p and q

[3 markah]

[3 marks]

(b) Ungkapkan y dalam sebutan x dalam bentuk indeks.

Express y in terms of x in the form of an index

[2 markah]

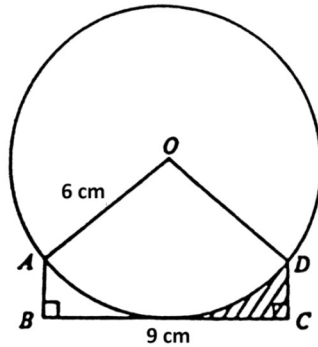
[2 marks]

Jawapan:

Answer:

- 8 Rajah 6 menunjukkan sebuah bulatan berjari 6 cm berpusat di O . Garis lurus BC sepanjang 9 cm merupakan tangen kepada bulatan. Diberi bahawa $AB = DC$ dan panjang lengkok major AD ialah 27.528 cm. Hitung

Diagram 6 shows a circle of radius 6 cm with centre O . A straight line BC of length 9 cm is tangent to the circle. Given that $AB = DC$ and the length of the major arc is 27.528 cm. Find



Rajah 6
Diagram 6

- a) $\angle AOD$, dalam radian.
 $\angle AOD$, in radian.

[1 markah]
[1 marks]

- b) Luas, dalam cm^2 , rantau berlorek.
The area, in cm^2 , of the shaded region.

[4 markah]
[4 marks]

Jawapan:

Answer:

- 9 Diberi bahawa $\sqrt{m+n\sqrt{5}} = \frac{11}{4-\sqrt{5}}$, dimana m dan n ialah pemalar. Tanpa menggunakan kalkulator, cari nilai $m-n$.

Given that $\sqrt{m+n\sqrt{5}} = \frac{11}{4-\sqrt{5}}$, where m and n are constants. Without using a calculator, find the value of $m-n$.

[5 markah]

[5 marks]

Jawapan:

Answer:

- 10 a) Dalam satu soal selidik yang dijalankan terhadap murid di sebuah sekolah, didapati 1 daripada 5 orang murid tidak mempunyai telefon pintar.

In a survey conducted on students in a school, it was found that 1 out of 5 students do not have a smartphone.

- i. Jika 6 orang murid dipilih secara rawak dari sekolah itu, cari kebarangkalian sekurang-kurangnya 3 orang tidak memiliki telefon pintar.
If 6 students are randomly selected from the school, find the probability that at least 3 people do not have a smartphone

- ii. Jika bilangan murid sekolah tersebut ialah 705 orang. Hitung sisihan piawai bilangan pelajar yang tidak memiliki telefon pintar.
If the number of students in the school is 705. Calculate the standard deviation of the number of students who do not own a smartphone.

[4 markah]

[4 marks]

- b) X ialah pembolehubah rawak selanjur dengan keadaan $X \sim N(\mu, 25)$. Jika

$$P(X < 9) = 0.7257, \text{ cari nilai } \mu.$$

X is a continuous random variable with $X \sim N(\mu, 25)$. If $P(X < 9) = 0.7257$, find the value of μ .

[3 markah]

[3 marks]

Jawapan:

Answer:

- 11 a) Tentukan julat nilai x bagi $x(8-x) \leq 15$.

Determine the range of x for $x(8-x) \leq 15$.

[2 markah]

[2 marks]

- b) Punca-punca bagi persamaan kuadratik $2x^2 - 7x + 1 = 0$ ialah α dan β , manakala punca-punca bagi persamaan kuadratik $8x^2 + px + q = 0$ ialah $\alpha + \beta$ dan $\alpha^2 + \beta^2$. Hitung nilai p dan nilai q .

The roots of the quadratic equation $2x^2 - 7x + 1 = 0$ are α and β , while the roots of the quadratic equation $8x^2 + px + q = 0$ are $\alpha + \beta$ and $\alpha^2 + \beta^2$. Calculate the value and the values of p and q .

[4 markah]

[4 marks]

Jawapan:

Answer:

12 Selesaikan sistem persamaan linear berikut;

Solve the following system of linear equations;

$$x - y + z = 8$$

$$3x + 3y - 9z = -6$$

$$7x - 2y + 5z = 39$$

[6 markah]

[6 marks]

Jawapan:

Answer:

BAHAGIAN B

SECTION B

[16 markah]

[16 marks]

Jawab mana-mana **dua** soalan dari bahagian ini.

*Answer any **two** questions from this section*

- 13 $ABCD$ ialah sebuah segi empat selari yang dilabelkan secara lawan arah jam, di mana $A(-1,-1)$ dan $C(3,5)$

$ABCD$ is a parallelogram labeled counter clockwise, where $A(-1,-1)$ and $C(3,5)$

- a) Garis lurus BD selari dengan garis lurus $5y - x = 25$. Cari persamaan garis lurus BD .

The line straight BD is parallel to the straight line $5y - x = 25$. Find the equation of the straight line BD .

[2 markah]

[2 marks]

- b) Diberi garis lurus BC berserenjang dengan garis lurus AC .

Given straight line BC is perpendicular to the straight line AC .

- i. Cari koordinat titik B dan titik D

Find coordinates of point B and D

- ii. Hitung luas, dalam unit^2 , segi empat selari $ABCD$

Calculate the area, in unit^2 , of parallelogram $ABCD$

[6 markah]

[6 marks]

Jawapan:

Answer:

14

a) Selesaikan persamaan $\frac{2}{\log_y 2} = 4 + \log_2(y+5)$

Solve the equation $\frac{2}{\log_y 2} = 4 + \log_2(y+5)$

[3 markah]

[3 marks]

b) Diberi $\log_a N = \frac{1}{2} \left(\frac{1}{\log_{24} a} - \log_a \frac{3}{8} - 6 \log_a 3 \right)$.

Given $\log_a N = \frac{1}{2} \left(\frac{1}{\log_{24} a} - \log_a \frac{3}{8} - 6 \log_a 3 \right)$

- i. Tanpa menggunakan kalkulator, tentukan nilai N dalam bentuk teringkas $\frac{p}{q}$.

Without using a calculator, determine the value of N in simplest form $\frac{p}{q}$.

- ii. Seterusnya, jika $a = \frac{2}{3}$, hitung nilai $\log_a N$

Hence, if $a = \frac{2}{3}$, find the value of $\log_a N$

[5 markah]

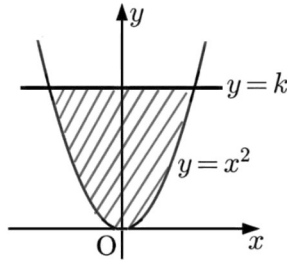
[5 marks]

Jawapan:

Answer:

- 15 a) Rajah 7 menunjukkan garis lurus $y = k$ dan lengkung $y = x^2$. Hitung nilai k jika luas kawasan berlorek ialah $5\frac{1}{3}$ unit²

Diagram 7 shows a straight line $y = k$ and a curve $y = x^2$. Calculate the value of k if the area of the shaded area is $5\frac{1}{3}$ unit²



Rajah 7
Diagram 7

[3 markah]

[3 marks]

- b) Fungsi kecerunan sesuatu lengkung ialah $px + 2$, dimana p ialah pemalar. Diberi bahawa kecerunan normal kepada lengkung itu ialah $-\frac{1}{6}$ pada titik $(1, -8)$, hitung
- The gradient function of a curve is $px + 2$, where p is a constant. Given that the normal gradient to the curve is $-\frac{1}{6}$ at point $(1, -8)$, calculate*

- Nilai p
Value of p
- Persamaan lengkung tersebut dalam bentuk pintasan.
The equation of the curve in intercept form.

[5 markah]

[5 marks]

Jawapan:

Answer:

END OF QUESTION PAPER

KEBARANGKALIAN Hujung Atas Q(z) bagi Taburan Normal N(0, 1)

THE UPPER TAIL PROBABILITY Q(z) FOR THE NORMAL DISTRIBUTION N(0,1)

z	0 1 2 3 4 5 6 7 8 9									1 2 3 4 5 6 7 8 9									
	Minus / Tolak																		
0.0	0.5000	0.4960	0.4920	0.4880	0.4840	0.4801	0.4761	0.4721	0.4681	0.4641	4	8	12	16	20	24	28	32	36
0.1	0.4602	0.4562	0.4522	0.4483	0.4443	0.4404	0.4364	0.4325	0.4286	0.4247	4	8	12	16	20	24	28	32	36
0.2	0.4207	0.4168	0.4129	0.4090	0.4052	0.4013	0.3974	0.3936	0.3897	0.3859	4	8	12	15	19	23	27	31	35
0.3	0.3821	0.3783	0.3745	0.3707	0.3669	0.3632	0.3594	0.3557	0.3520	0.3483	4	7	11	15	19	22	26	30	34
0.4	0.3446	0.3409	0.3372	0.3336	0.3300	0.3264	0.3228	0.3192	0.3156	0.3121	4	7	11	15	18	22	25	29	32
0.5	0.3085	0.3050	0.3015	0.2981	0.2946	0.2912	0.2877	0.2843	0.2810	0.2776	3	7	10	14	17	20	24	27	31
0.6	0.2743	0.2709	0.2676	0.2643	0.2611	0.2578	0.2546	0.2514	0.2483	0.2451	3	7	10	13	16	19	23	26	29
0.7	0.2420	0.2389	0.2358	0.2327	0.2296	0.2266	0.2236	0.2206	0.2177	0.2148	3	6	9	12	15	18	21	24	27
0.8	0.2119	0.2090	0.2061	0.2033	0.2005	0.1977	0.1949	0.1922	0.1894	0.1867	3	5	8	11	14	16	19	22	25
0.9	0.1841	0.1814	0.1788	0.1762	0.1736	0.1711	0.1685	0.1660	0.1635	0.1611	3	5	8	10	13	15	18	20	23
1.0	0.1587	0.1562	0.1539	0.1515	0.1492	0.1469	0.1446	0.1423	0.1401	0.1379	2	5	7	9	12	14	16	19	21
1.1	0.1357	0.1335	0.1314	0.1292	0.1271	0.1251	0.1230	0.1210	0.1190	0.1170	2	4	6	8	10	12	14	16	18
1.2	0.1151	0.1131	0.1112	0.1093	0.1075	0.1056	0.1038	0.1020	0.1003	0.0985	2	4	6	7	9	11	13	15	17
1.3	0.0968	0.0951	0.0934	0.0918	0.0901	0.0885	0.0869	0.0853	0.0838	0.0823	2	3	5	6	8	10	11	13	14
1.4	0.0808	0.0793	0.0778	0.0764	0.0749	0.0735	0.0721	0.0708	0.0694	0.0681	1	3	4	6	7	8	10	11	13
1.5	0.0668	0.0655	0.0643	0.0630	0.0618	0.0606	0.0594	0.0582	0.0571	0.0559	1	2	4	5	6	7	8	10	11
1.6	0.0548	0.0537	0.0526	0.0516	0.0505	0.0495	0.0485	0.0475	0.0465	0.0455	1	2	3	4	5	6	7	8	9
1.7	0.0446	0.0436	0.0427	0.0418	0.0409	0.0401	0.0392	0.0384	0.0375	0.0367	1	2	3	4	4	5	6	7	8
1.8	0.0359	0.0351	0.0344	0.0336	0.0329	0.0322	0.0314	0.0307	0.0301	0.0294	1	1	2	3	4	4	5	6	6
1.9	0.0287	0.0281	0.0274	0.0268	0.0262	0.0256	0.0250	0.0244	0.0239	0.0233	1	1	2	2	3	4	4	5	5
2.0	0.0228	0.0222	0.0217	0.0212	0.0207	0.0202	0.0197	0.0192	0.0188	0.0183	0	1	1	2	2	3	3	4	4
2.1	0.0179	0.0174	0.0170	0.0166	0.0162	0.0158	0.0154	0.0150	0.0146	0.0143	0	1	1	2	2	2	3	3	4
2.2	0.0139	0.0136	0.0132	0.0129	0.0125	0.0122	0.0119	0.0116	0.0113	0.0110	0	1	1	1	2	2	2	3	3
2.3	0.0107	0.0104	0.0102								0	1	1	1	1	2	2	2	2
				0.0 ² 990	0.0 ² 964	0.0 ² 939	0.0 ² 914												
								0.0 ² 889	0.0 ² 866	0.0 ² 842									
2.4	0.0 ² 820	0.0 ² 798	0.0 ² 776	0.0 ² 755	0.0 ² 734														
						0.0 ² 714	0.0 ² 695	0.0 ² 676	0.0 ² 657	0.0 ² 639									
2.5	0.0 ² 621	0.0 ² 604	0.0 ² 587	0.0 ² 570	0.0 ² 554	0.0 ² 539	0.0 ² 523	0.0 ² 508	0.0 ² 494	0.0 ² 480									
2.6	0.0 ² 466	0.0 ² 453	0.0 ² 440	0.0 ² 427	0.0 ² 415	0.0 ² 402	0.0 ² 391	0.0 ² 379	0.0 ² 368	0.0 ² 357									
2.7	0.0 ² 347	0.0 ² 336	0.0 ² 326	0.0 ² 317	0.0 ² 307	0.0 ² 298	0.0 ² 289	0.0 ² 280	0.0 ² 272	0.0 ² 264									
2.8	0.0 ² 256	0.0 ² 248	0.0 ² 240	0.0 ² 233	0.0 ² 226	0.0 ² 219	0.0 ² 212	0.0 ² 205	0.0 ² 199	0.0 ² 193									
2.9	0.0 ² 187	0.0 ² 181	0.0 ² 175	0.0 ² 169	0.0 ² 164	0.0 ² 159	0.0 ² 154	0.0 ² 149	0.0 ² 144	0.0 ² 139									
3.0	0.0 ² 135	0.0 ² 131	0.0 ² 126	0.0 ² 122	0.0 ² 118	0.0 ² 114	0.0 ² 111	0.0 ² 107	0.0 ² 104	0.0 ² 100									

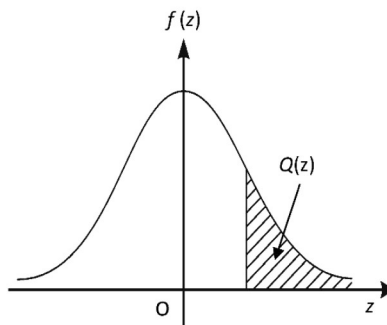
Bagi z negative guna hubungan:

For negative z use relation:

$$Q(z) = 1 - Q(-z) = P(-z)$$

$$f(z) = \frac{1}{\sqrt{2\pi}} \exp\left(-\frac{1}{2}z^2\right)$$

$$Q(z) = \int_z^\infty f(z) dz$$



Example / Contoh:

Jika $X \sim N(0, 1)$, maka

If $X \sim N(0, 1)$, then

$$P(X > k) = Q(k)$$

$$P(X > 2.1) = Q(2.1) = 0.0179$$